

OPTIMA®

GERMANY

Electronic

Cash Register

**ELEKTRONICKÁ REGISTRAČNÍ
POKLADNA PRO POHOSTINSTVÍ
S FISKÁLNÍ PAMĚTÍ**

**OPTIMA CR 655 / 655T
CR 25xx / 25xxT**



Návod k obsluze

VÍTÁME VÁS...

do rodiny vynikajících obchodních přístrojů Optima.
Upřímně doufáme že Vás potěší spousta výhod,
které jsou spojeny s uznávanou značkou, která
dosahuje kvality a spokojenosti zákazníků
už od roku 1924.

Tato elektronická pokladna byla navržena tak, aby pomohla Vašemu obchodu v hladkém chodu tím, že poskytne efektivní pokladní operace a přesné údaje pro správu a řízení. Uvedení pokladny do chodu je rychlé a jednoduché. Existuje spousta volitelných funkcí,

Toto je jen několik z mnoha hodnotných rysů pokladny:

- 24 skupin a 10 oddělení Vám umožňuje zařadit zboží do kategorií.
- až 2500 možných nastavení cen (PLU – vyhledávání cen) umožňuje rychlý a přesný zápis položky a záznam prodaných položek (jídlo, pití atd.)
- 16 pokladních může individuálně zadávat data pomocí kódu nebo speciálního klíče.
- Velký přední a zadní displej pro snadnou kontrolu pokladníkem i zákazníkem.
- Automatický výpočet daně umožňující použití až 4 různých způsobů zdanění
- Elektronický JOURNAL umožňuje uložení posledních registrovaných případů
- Periodické provozní zprávy poskytují aktuální analýzy prodeje, včetně hodinových a souhrnných uzávěrek, otevřených stolů a pod.
- Ochrana paměti zabezpečuje finanční záznamy v případě výpadku energie.
- Pokladna zobrazuje čas a automaticky tiskne datum a čas, číslo pokladny, číslo paragonu na pokladní stvrzenku a do záznamu operací.
- Pro nové uživatele je k dispozici výukový program.
- Programovatelná klávesnice odpovídající vašim požadavkům.
- Možnost připojení dalších periferních zařízení a paměti rozšiřující využití pokladny.
(fiskální paměť, programování pomocí PC, 2 kuchyňské tiskárny, váhy, možnost propojení více pokladen)

OBSAH		Strana
1	Úvod	1
1.1.	Všeobecná upozornění	1
1.2.	Upozornění k tiskárně	1
1.3.	Umístění pokladny	1
2.	Instalace pokladny	1
2.1.	Instalace papírových pásek	2
2.2.	Instalace a výměna psací kazety	2
2.3.	Termotiskárna	3
2.3.1.	Založení papíru	3
2.4.	Klávesnice	4
2.4.1.	Přímé alfanumerické programování jména	6
2.5.	Hlavní přepínač	6
2.6.	Popis kláves	7
2.7.	Kódová tabulka	8
3.	Programování	9
3.1.	Reset	9
3.1.1.	Nulování elektronického žurnálu	9
3.1.2.	Upozornění k programování	9
3.1.3.	Programování parametrů systému	10
3.1.4.	Tisk nastavených parametrů	13
3.2.	Programování <i>Skupin</i> zboží	13
3.2.1.	Tisk nastavených parametrů	14
3.2.2.	Programování názvů oddělení	14
3.3.	Programování <i>PLU</i>	14
3.3.1.	Změna nastavených parametrů <i>PLU</i>	15
3.3.2.	Tisk nastavených parametrů	15
3.3.3.	Přímé programování kláves pro <i>PLU</i> nebo <i>Skupinu</i>	15
3.3.3.1.	Programování Menu	16
3.4.	Programování DPH	16
3.5.	Programování <i>Jména obsluhy / názvu kreditní karty</i>	17
3.6.	Programování LOGA	17
3.7.	Programování způsobu placení	18
3.8.	Programování cizí měny	18
3.9.	Programování procentuálních obnosů	19
4.	Obsluha pokladny	20
4.1.	Prodej	20
4.1.1.	Elektronický žurnál	20
4.1.2.	Přihlášení obsluhy	20
4.1.3.	Zóna obsluhy a účtovací zóna	20
4.1.4.	Otevření a uzavření <i>Stolu</i> bez tisku účtu	21
4.1.5.	Opravy	21
4.1.5.1.	Výmaz chybného zadání	21
4.1.5.2.	Stornování položky	21
4.1.5.3.	Dodatečné storno	21
4.1.5.4.	Vrácení položky	21

	Strana	
4.1.6.	Nové otevření <i>Stolu</i>	22
4.1.7.	Uzavření <i>Stolu</i> a tisk účtu	22
4.1.7.1.	Účet hosta a tisk nákladů na pohoštění	22
4.1.8.	Změna <i>Stolu</i>	22
4.1.9.	Separace - rozdělení stolu	22
4.1.10.	Částečný prodej ze stolu	23
5.	Pokladní zprávy	24
5.1.	Zprávy bez výmazu paměti	24
5.1.1.	Celková zpráva bez výmazu paměti	24
5.1.2.	Denní zpráva bez výmazu paměti	24
5.2.	Zprávy s výmazem paměti	24
5.2.1.	Celkový výpis s výmazem paměti	24
5.2.2.	Další výpisy s výmazem paměti	24
5.3.	Okamžité zprávy	25
5.4.	Elektronický žurnál (EJ)	25
6.	Příslušenství a připojení periferií	26
6.1.	Barvicí páska	26
6.2.	Připojení periferií	26
7.	Údržba	26
7.1.	Nouzové otevření pokladní zásuvky	26
8.	Informace o elektrotechnické kompatibilitě	26
9.	Chybová hlášení	26
10.	Technická data	27
11.	Periferie	28
11.1.	Aktivace sériových portů	28
12.	Tisk výpisů z fiskální paměti	29

1 ÚVOD

1.1. Všeobecná upozornění

- u pokladen s jednopáskovou termotiskárnou je nutno aktivovat Elektronický Journal, který nahrazuje kopii pokladního bloku. (CR655T a CR2510T)
- V případě chybné funkce neopravujte pokladnu svépomocí. Kontaktujte prosím nejbližšího dealera nebo prodejce.
- Uschovejte původní obal a provozní příručku pro případ nutnosti zaslání pokladny na opravu.
- Do pokladny nezasunujte žádné kovové předměty jako šroubováky, kancelářské sponky a pod. Mohou zničit pokladnu nebo způsobit úraz elektrickým proudem.
- Na konci dne nebo při delším nepoužívání pokladnu vypněte.
- Spínač On/Off slouží k odpojení pokladny od zdroje elektrické energie.
- Občas očistěte pokladnu měkkým, suchým nebo lehce navlhčeným hadříkem.
- Nikdy nepoužívejte k čištění vodu nebo prchavé látky jako ředidlo nebo benzín. Tyto látky mohou pokladnu poškodit.

1.2. Upozornění k tiskárně

- Nikdy nepoužívejte tiskárnu bez barvicí nebo papírové pásky.
- Nevytahujte papír během tisku.
- Používejte pouze kvalitní papír bez dřeviny.
- Dávejte pozor, aby se do tiskárny nedostaly žádné mince, kancelářské svorky a podobné předměty.
- Nepokoušejte se pohnout převody nebo tiskovou hlavou rukou ani šroubovákem.
- Hlásí-li pokladna "Konec papíru" ihned vyměňte papírovou roli.
- Jakmile se tisk stane málo zřetelným, vyměňte kazetu s páskou.

1.3. Umístění pokladny

1. Odstraňte veškeré přepravní zabezpečení.
2. Ujistěte se, že napětí místní sítě odpovídá napětí uvedenému na pokladně na štítku se sériovým číslem.
3. Naprogramovaná paměť na standardní hodnoty umožňuje okamžité použití pokladny.
4. Vhodně umístěte pokladnu poblíž standardní zásuvky ve zdi.

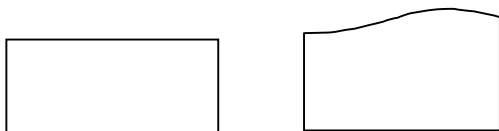
2. Instalace pokladny

1. Zapojte pokladnu do standardní elektrické zásuvky ve zdi se spínačem ON/OFF v poloze OFF. Ujistěte se, že k zásuvce nejsou připojeny žádné další elektrické přístroje, protože přetížení okruhu by mohlo vést k poruchám.
2. Připojte pokladnu ke zdroji spínačem ON/OFF.
3. Do kontrolního zámku vsuňte klíč OWP (kontrolní klíč) a otočte ho do pozice "T".
4. Vložte do pokladny barvicí kazetu a papírovou roli.
5. Pokladna je tak připravena pro provoz v tréninkovém módu - bez ovlivnění paměti.

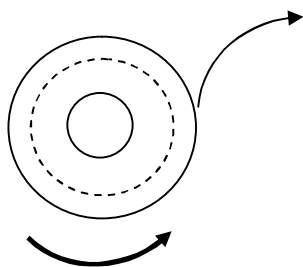
2.1 INSTALACE PAPIROVÝCH PÁSEK

Sestříhňte okraj papíru tak, aby se mohl rovně zavést

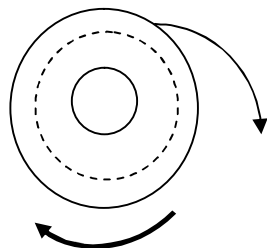
Nezakládejte papír, pokud vypadá takto



Správně



Špatně

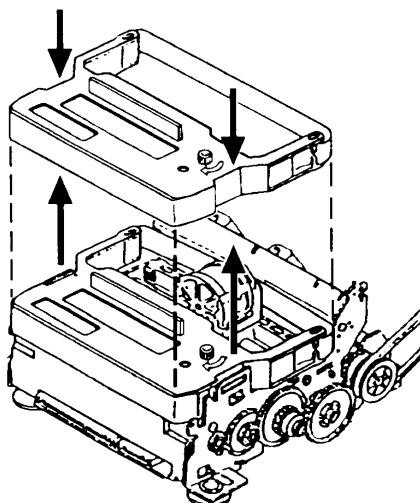


1. Nadzvedněte a odstraňte kryt tiskárny.
2. Umístěte kotouče papírových pásek do příslušných lůžek. Konec pásek musí vycházet zdola.
3. Založte konec papírové pásky do vstupního otvoru tiskárny. Stiskněte a držte klávesu "Posun papíru" a vložte tolik pásky, aby ji bylo možno vložit do otvoru napínací cívky. Naviňte 2 až 3 vrstvy papírové pásky na cívku.
4. Založte papír zespodu otvorem pro papír na tiskárně a vraťte na místo kryt tiskárny.

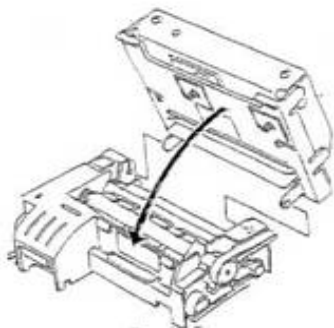
Při vyjímání kotouče přestříhňte pásku mezi tiskárnou a kotoučkem a nechte vyjet zbytek papíru za pomoci příslušné klávesy "Posun papíru"

2.2 INSTALACE A VÝMĚNA PSACÍ KAZETY

1. Nadzvedněte a odstraňte kryt tiskárny.
2. Umístěte západku na levé straně kazety do příslušného místa v držáku kazety a stiskem ji upevněte na místě.
Při vyjímání použité pásky zatlačte kazetu doleva, nadzvedněte ji a vyjměte.
3. Vraťte na místo kryt tiskárny.

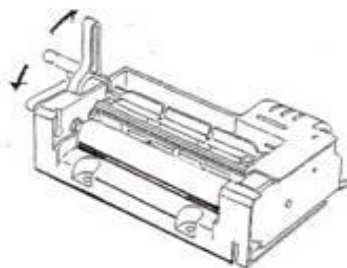


2.3. Termotiskárna

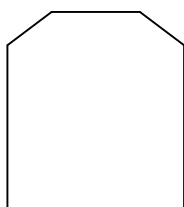


2.3.1. Založení papíru

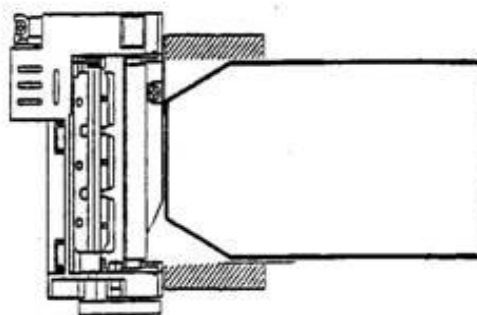
1. Otevřít kryt tiskárny
2. Roli papíru položit na určené místo
3. Nůžkami sestříhnout rožky papíru
4. Modrou páčku tlačit nahoru až zaskočí



5. Zavézt konec papíru do vedení tiskárny



Nůžkami sestříhnout rožky papíru



6. Modrou páčku tlačit dolů až zaskočí
7. Lehce tlačit ve směru do tiskárny současně s klávesou pro posun papíru
8. Odtrhnout nastříhnutý papír
9. Zavřít kryt tiskárny
10. Stisknout klávesu pro posun papíru.

2.4. Klávesnice

Klávesnice sestává z matrice 8 x 8 kláves pro CR 655 nebo 8 x 16 pro CR 25xx a plně odpovídá potřebám zákazníka to znamená, že funkce kláves a jejich rozmístění mohou být rozmístěny podle potřeby.

↑ ÚČET	↑ KURZOR	↓ KURZOR	KREDIT	A 1	B 2	C 3	D 4
EL JOURNAL	BEZ PRODEJE	ÚČET	SEPAR.	E 5	F 6	G 7	H 8
ÚČET HOSTA	ZMĚNA STOLU	VSTUP	SHIFT	I 9	J 10	K 11	L 12
NOVÁ CENA	X CENA	PLU		M 13	N 14	O 15	P 16
REFUND- DACE	7	8	9	Q 17	R 18	S 19	T 20
STORNO	4	5	6	U 21	V 22	W 23	X 24
OPRAVA CHYBY	1	2	3	Y OB SLUHA	Z KRED IT KARTA	SOUČET	ŠEK
OPRAVA	0	00	.	STŮL č.		HOTOVOST	

A	B	C	D	E	F	G	H
1	2	3	4	5	6	7	8
I	J	K	L	M	N	O	P
9	10	11	12	13	14	15	16
Q	R	S	T	U	V	W	X
17	18	19	20	21	22	23	24
Y	Z	mezera	/				
25	26	27	28	29	30	31	32
33	34	35	36	37	38	39	40
41	42	43	44	45	46	47	48
49	50	51	52	53	54	55	56
57	58	59	60	61	62	63	64
65	66	67	68	69	70	71	72
73	74	75	76	77	78	79	80
ÚČET HOSTA	CENOVÁ HLADINA	KREDIT	SHIFT	KOPIE ÚČTU	VÝBĚR	VKLAD	MĚNA 1
+ %	- %	X CENA	PLU	SEPAR.	↑ ÚČET	↑ KURZOR	↓ KURZOR
REFUND- DACE	7	8	9	ÚČET	ÚČET ZAP/VYP	BEZ PRODEJE	KREDIT KARTA 2
STORNO	4	5	6	NOVÁ CENA	EL JOURNAL	VSTUP	KREDIT KARTA 1
OPRAVA CHYBY	1	2	3	OBSLUHA	ZMĚNA STOLU	SOUČET	ŠEK
OPRAVA	0	00	.	STŮL Č.		HOTOVOST	

2.4.1. Přímé alfanumerické programování jména

Klávesy 1...26, "OBSLUHA č." a "KREDIT KARTA" umožňují přímé vkládání alfanumerických znaků při programování *JMÉNA OBSLUHY, LOGA a pod.* Maximální délka *JMÉNA* je 24 znaků.

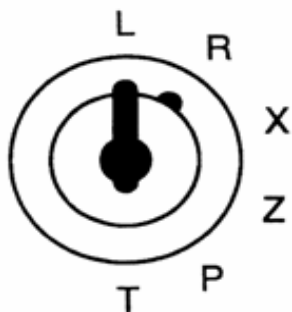
Displej obsluhy
vpravo nahoře

Vkládání malých písmen	11 (1. úroveň)
Vkládání velkých písmen	12 (2. úroveň)
alfanumerické znaky v hexadecimálním kódu viz kódová tabulka.	13 (3. úroveň)

Pozn.: změna úrovně se provádí tlačítkem "SHIFT"

2.5. Hlavní přepínač

Přepínač módu obsahuje 6 pozic pro různé operační módy. Každý z klíčů umožňuje přístup k povoleným operačním módům.



Pozice klíče	DISPLEJ	Popis
L		- žádná z operací není přístupná, data jsou uložena v paměti
R	Registrace 11 ČAS: 12:00:00	- registrační mód
X	Zpráva X 11 Otevř. stoly 00	- mód zprávy bez nulování paměti
Z	Zpráva Z 11 Otevř. stoly 00	- mód zprávy s nulováním paměti
P	Programování 11	- mód programování
T	Třénink 11	- tréninkový mód bez ukládání dat do paměti

Klíč **OP** přístup povolen do módu

Klíč **OW** přístup povolen do módu

Klíč **OWP** přístup povolen do módu

L - R - X

L - R - X - Z - P

L - R - X - Z - P - T

2.6. Popis kláves

Symbol	Funkce
0 9	- Vkládání ceny, množství, programování a pod.
Účet ↑	- Posun papíru bez tisku
Kurzor ↑↓	- Vyhledávání při nabídce "PLU", "SKUPIN" nebo při registraci "OTEVŘENÝCH STOLŮ"
EL. JOURNAL	- Tisk výběru z posledních 585 registrovaných případů
OPRAVA	- Zrušení chybného zadání, výmaz chybového hlášení
OPRAVA CHYBY	- Zrušení poslední zaregistrované částky při zadávání "SKUPINY" nebo "PLU"
STORNO	- Zrušení registrované položky v otevřeném stole
REFUNDACE	- Vrácení zboží při registraci mimo stůl, vrácení mimo účet
OBSLUHA č.	- Vložení čtyřmístného čísla "OBSLUHY" před registrací
PLU	- Registrace "Jména a ceny PLU" uloženého v paměti
NOVÁ CENA	- Jednorázová změna ceny "PLU"
1 24	- Registrace "PLU" nebo "SKUPINY"
SHIFT	- Přepínání hladin "SKUPINY" a "PLU" - Přepnutí do druhé hladiny při programování velkých písmen (přímé programování alfanumerických znaků) a do třetí hladiny při programování podle kódové tabulky
X / CENA	- Násobení a dělení - Datum a čas
BEZ PRODEJE	- Otevření pokladní zásuvky
SOUČET	- Zobrazení mezisoučtu - Potvrzení při programování
ŠEK	- Platba šekem
KREDIT KARTA	- Platba kredit-kartou
ÚČET	- Předběžný účet otevřeného stolu
HOTOVOST	- Platba v hotovosti
STŮL č.	- " Otevření a zavření stolu"
VSTUP	- Programování přímých kláves (mód P)
ÚČET HOSTA	- Uzavření účtu s tiskem účtenky za pohoštění
€	- Platba EURO
nebo FCE	- Platba cizí měnou

2.7. Kódová tabulka

Název "PLU, SKUPINY, OBSLUHY" a LOGO lze naprogramovat přímo klávesnicí pomocí hexadecimálních kódů (3. hladina - klávesa "POSUN")

Příklad: 41 = A (Numerické klávesy 4, 1)
 4A = J (Numerická klávesa 4, klávesa "1" pro "SKUPINU 1")

Hexadecimální kódy 0 ... 9 = numerické klávesy 0 ... 9

Hexadecimální kódy A ... F = klávesy pro Skupinu 1 ... 6

Následujícími klávesami můžeme upravit velikost písma při tisku LOGA

STORNO - dvojnásobná velikost písma 3 signály
00 - přepnutí zpět na normální velikost 1 signál
OPRAVA CHYBY - jen první znak je dvojnásobné velikosti 2 signály

	0	1	2	3	4	5	6	7	8	9	A	B	C	D	E	F
2	space	!	„	#	\$	%	&	'	()	*	+	,	-	.	/
3	0	1	2	3	4	5	6	7	8	9	:	;	<	=	>	?
4	@	A	B	C	D	E	F	G	H	I	J	K	L	M	N	O
5	P	Q	R	S	T	U	V	W	X	Y	Z	[\]	^	_
6	`	a	b	c	d	e	f	g	h	i	j	k	l	m	n	o
7	p	q	r	s	t	u	v	w	x	y	z	{		}	~	
8	€		II	III						%	Š	<	Ś	Ť	Ž	Ž
9		‘	’	“	”	•	—	~	™	š	>	ś	ť	ž	ž	
A		˘	˘	Ł	ł	Ą	ą	§	“	©	Ş	«	¬	-	®	Ž
B	°	±	ˆ	ı	´	µ	¶	·	˙	ą	ş	»	Ł	”	Ɔ	ž
C	Ř	Á	Â	Ã	Ä	Á	Ć	Ç	Č	É	Ę	Ë	Ě	Í	Î	Ď
D	Ð	Ñ	Ň	Ó	Ô	Õ	Ö	×	Ř	Ů	Ú	Ů	Ü	Ý	Ť	ß
E	ř	á	â	ã	ä	á	ć	ç	č	é	ę	ë	ě	í	î	ď
F	ř	á	â	ã	ä	á	ć	ç	č	é	ę	ë	ě	í	î	ď

3. Programování - pouze po uzavření dne denní Z-uzávěrkou

3.1. Reset

Klíč v poloze "P"

TATO FUNKCE JE U FISKÁLNÍ VERZE ZAKÁZÁNA

Inicializujte Vaši pokladnu tzv. generálním výmazem - RESET

1.	444 Součet	Zadejte 444 a stiskněte klávesu "Součet"
2.	Součet	Potvrzení inicializace

Upozornění:

Všechna systémová nastavení (Flags), ceny PLU a pod. budou nastaveny tak, jak byly naprogramovány ve výrobním závodě. Elektronický žurnál a všechny *stoly* budou vynulovány.

Default

Nastavení všech cen PLU na jednotnou cenu

1.	333 Součet	Zadejte 333 a stiskněte klávesu "Součet"
2a.	0 ... 9	Prostřednictvím numerické klávesnice můžete nastavit jednotnou cenu všech <i>Skupin a PLU</i>
2b.	Součet	Potvrzení

Parametry, jako datum a čas zůstanou zachovány.

3.1.1. Nulování elektronického žurnálu

TATO FUNKCE JE U FISKÁLNÍ VERZE ZAKÁZÁNA

Systémové hodnoty (Flags) zůstanou zachovány.

1.	Refundace	Nulování EJ	Stisknout klávesu "Refundace"
2.	Storno		Elektronický žurnál bude vynulován

Nezapomínejte, že pro splnění požadavků zákona je nutno uchovávat kopii účtenek

3.1.2. Upozornění k programování

1 Součet	Zadáním "1", potvrzením klávesou "Součet" aktivujete programování systémových funkcí. Zobrazen bude flag č.1 - datum
Součet	Součtem potvrdíte flag č. 1 a přejdete k další proměnné,
Hotovost	Ukončení programu

Poznámka.

Ve sloupci "Vstup" jsou tučným písmem zdůrazněny standardní hodnoty.

3.1.3. Programování parametrů systému (u fiskální verze jsou některé funkce zakázány)

Flag	Displej / hodnota	Popis	VSTUP
1.	DATUM 010197	Datum (rok, měsíc, den)	vkládat po 2 číslech, rok 4
2.	ČAS 1158	Čas (hodina, minuta)	vkládat po 2 číslech
3.	Pokladna č. 00	Číslo pokladny	00 - 99
4.	POSUN 3397	Posun paragonu	
		1.č. Počet řádků hlavičky	3 (0 - 8)
		2.č. Počet řádků paty	3 (0 - 8)
		3.č. Posun papíru - před hlavičkou	9 (0 - 9)
		4.č. Posun papíru - za patou	7 (0 - 9)
5.	NS / SHIFT 20	Bez prodeje / Shift	
		1. číslice	0 1 2 3 4 5 6 7
		Tisk "Bez prodeje"	+ - + - + - + -
		Návrat při posunu <i>Skupin</i> signál kláves	- - + + - - + + + + + + - - - -
	2. číslice (vždy 0)	0	
6.	DPH 32	Včetně / bez DPH - Lze změnit jen po vynulování pokladny	
		Tisk datumu	
		1. číslice	0 1 2 3
		Cena bez DPH	+ + - - Nepoužívat ve fiskální verzi
		Cena včetně DPH	- - + +
		Měsíc / den / rok	+ - + -
		Den / měsíc / rok	- + - +
		2. číslice	0 1 2 3
Počet desetinných míst	+ Musí být vždy 2 !!!		
7.	Parametr1 15	DPH symbol	
		1. číslice	0 1 2 3
		DPH - tisk symbolu	- + - +
		DPH - tisk v %	+ + - -
		2. číslice	5
8.	Parametr2 55	Zaokrouhlení / rabat	
		1. číslice	5
		2. číslice	5
9.	HLAVIČKA 00	Tisk DPH a hlavičky	
		1. číslice	0 1 2 3 4 5 6 7
		Tisk DPH	+ - + - + - + -
		Oddělovací čáry	+ + + + - - - -
		2. číslice	0 1 2 3 4 5 6 7
		Č. pokladny, č. paragonu, datum	+ + + + - - - -
		Tisk času	+ - + - + - + -
Tisk č. obsluhy	+ + - - + + - -		
10.	REPORTS 02	Z - kontrolní zpráva	
		Hlavička	
		1. číslice	0 1 2 3 4 5 6 7
		Tisk Grand Total	+ - + - + - + -
		Reset č. paragonu → 0	+ + + + - - - -
		Tisk č. Z - zprávy	+ + - - + + - -
		2. číslice	0 1 2 3 4 5 6 7
		Tisk LOGA ve zprávách	- - - - + + + +
Tisk procentuálního podílu "oddělení" na prodeji	+ - + - + - + -		

11.	St.,Obsl.	00	1. číslice	0 1							
			Stůl - povinná registrace na stůl	-	+						
			2. číslice	0 1							
12.	Obsl./účet	00	1. číslice	0 1 2 3							
			Otevření a uzavření stejnou obsluhou Mód R (registrace)	-	+	-	+				
			Mód X (zprávy - omezení tisku zpráv)	-	-	+	+				
			2. číslice	0 1							
			Účet (povinný tisk předb. účtu před ukončením registrace)	-	+						
13.	Bon, Logo	01									
			1. číslice	0 1 2 3							
			Tisk textového loga	+	-	+	-				
			Tisk grafického loga	+	+	-	-				
			2. číslice	0 1							
			Sortování (třídění) objednávek na KT	-	+						
14.	KT	00	1. číslice	0 1 2 3 4 5 6 7							
			Kuchyňská tiskárna zapnuta	-	+	-	+	-	+	-	+
			Tiskárna účtů zapnuta	-	-	+	+	-	-	+	+
			Tisk objednávek při prodeji mimo stůl	-	-	-	-	+	+	+	+
2. číslice - rezervováno	0										
15.	Dis/DPH	01	1. číslice	0 1							
			Mod displeje (registrace pouze na displeji - tiskárna netiskne)	-	+						
			2. číslice	0 1 2							
			Zkrácený tisk DPH	-	+	-					
Rozšířený tisk DPH	-	-	+								
16.	Sto/PrEi	05	1. číslice	0 1							
			Zablokování ceny pro přímé PLU	-	+						
			2. číslice	0 1 2 3 4 5 6 7							
			Tisk ceny na KT	-	-	-	-	+	+	+	+
			Tisk čísla PLU na KT	-	-	+	+	-	-	+	+
Tisk ceny/ks na KT	-	+	-	-	-	+	-	-			
17.	SP-Max	00	Počet tisknutelných řádků na Slip-Printer	0 ... 99							
18.	T-Flag	0	Tisk "trénink"								
			1. číslice	0 2							
			Tisk seznamu účt. pol. na stůl	-	+						
			2. číslice	0 1 2 3							
			Tisk "trénink" na účtu	+	-	+	-				
			Tisk "trénink" na KT	+	+	-	-				
19.	NoPrintNS	02	Tisk "Bez prodeje"								
			1. číslice	0							
			2. číslice	0 1 2 3							
			Tisk "bez prodeje" na účtu	+	-	+	-				
			Tisk "bez prodeje" na KT	+	+	-	-				
20.	RESERVED	00	Změna hladiny								
			1. číslice	0 1							
			Změna cenové hladiny povolena	+	-						
			2. číslice	0							

21.	Masterkey	00	Číslo obsluhy - hlavního (např. 15 = Obsluha 15 je hlavní)	0 ... 99
22.	TrainClerk	00	Číslo obsluhy pro trénink	0 ... 99
23.	PluShift	100	Odstup mezi jednotlivými hladinami Předprogramováno 100	0 ... 999
24.	StartHappy	00	Start "Happy Hour"	00 ... 24
25.	PrtDeptRep	0	Tisk zprávy oddělení ve zpr. obsluhy	0 .. ne / 1 .. ano
26.	PrtBillRep	0	Tisk objednávek ve zprávě obsluhy	0 .. ne / 1 .. ano
27.	NoPrtVoid	00	Ve zprávách X/Z tisknout:	
			1. číslice - "STORNO"	0 .. ne / 1 .. ano
			2. číslice - "OPRAVA CHYBY"	0 .. ne / 1 .. ano
28.	NoPrtRfd	0	Tisk refundací ve zprávách	0 .. ne / 1 .. ano
29.	RESERVED	0	Rezervováno	
30.	PLUPrint	02	Tisk účtenky na kuch. tiskárně	
			1. číslice (jen termotiskárny)	0 1 2 3 4 5 6 7
			Tisk PLU s dvojitou výškou	- + - + - + - +
			Tisk č.stolu s dvojitou výškou	- - + + - - + +
			Tisk č.účtu s dvojitou výškou	- - - - + + + +
			2. číslice	0 1 2 3
			Tisk ceny za kus	- + - +
			Tisk symbolu daně	- - + +
31.	RcptSet1	10	Tisk č. účtenky	
			1. číslice	0 1 2 3 4 5 6 7
			Tisk č.účtu na KT	- + - + - + - +
			Tisk hlavičky dvojitou výškou	- - + + - - + +
			Tisk PLU dvojitou výškou	- - - - + + + +
			2. číslice	0 1 2 3
			Tisk dvojitou výškou	- + - +
			Tisk nahoře/dole	N N D D
32.	Schweiz. R	01	1. číslice -klíč obsluhy uzavře účet	0 .. ne / 1 .. ano
			2. číslice	1
33.	AutoFeed	01	1. číslice	0
			2. číslice - Natažení papíru Aut.	0 .. ne / 1 .. ano
34.	Menue_prnt	00	1. číslice Tisk kompl. menu na KT	0 .. ne / 1 .. ano
			2. číslice	0
35.	Bon2cntrl	0		0 1 4 5
			Vícekrát kopie účtu umožněna	- + - +
			Tisk uzávěrky na kase při uzávěrce z počítače	- - + +
36.	EJ cntrl	00	1. číslice	0
			2. číslice Upozornění na konci EJ	0 .. ne / 1 .. ano
			U pokladen s 1páskovou termotiskárnou (CR655T, CR2510T) nutno aktivovat!!	
37.	PLU ACCESS	00	Zákaz nulové ceny PLU	00 .. ne / 16 .. ano

Upozornění : bez zadání času a data nepracuje pokladna správně

3.1.4. Tisk nastavených parametrů

1.	1 Součet	Zadání "1", nastavení do režimu programování
2.	Součet	Potvrzení
3.	Šek	Tisk

3.2. Programování Skupin zboží

Pokladna umožňuje naprogramovat 24 "Skupin zboží".
Chybná zadání rušíme klávesou "OPRAVA"

č	Klávesy	Displej	Popis
1.	2 Součet	Prog.skupiny 11	Aktivace programování <i>Skupiny</i>
2.	0 ... 9		Zadání čísla <i>Skupiny</i>
3.	Součet	Prog.skupiny01 11	Potvrzení čísla <i>Skupiny</i>
4.	Součet	Skupina-název01 11 Skup. 1	
5.	a ... z	Skupina-název01 11 ABCD	Zadání názvu <i>Skupiny</i>
6.	Součet	Prog.skupiny01 11 Cena1: 00000100	
7.	0 ... 9		Zadání ceny bez des. čárky (např. 200 = 2,00)
8.	Součet	Prog.skupiny01 11 Oddělení 01	Přechod k zadání <i>Oddělení</i>
9.	0 ... 9		Přiřazení <i>Skupiny</i> do <i>Oddělení</i> (0 ... 10), 0 = bez přiřazení
10.	Součet	Prog.skupiny01 11 DPH 000	Potvrzení <i>Oddělení</i>
11.	0 ... 9		99 = deaktivovat skupinu 1 = DPH I, 4 = DPH III 2 = DPH II, 8 = DPH IV, 9..DPH V=Osv . DPH
12.	Součet	Prog.skupiny01 11 HDLO 08	Potvrzení DPH
13.	0 ... 8		8 = maximální počet číslic H.D.L.O. (High-Digit-Lock-Out).
14.	Součet	Prog.skupiny01 11 Flag1 000	Rezervováno 000
15.	Součet	Prog.skupiny01 11 Flag2 000	Potvrzení Flag 1
16.	0 ... 9		Tisk PLU na kuch. tiskárně 000 = tisk jednoho bonu pro každé PLU 001 = tisk dvou bonů pro každé PLU 002 = sortování / třídění objednávek na KT 128 = negativní cena <i>Skupiny</i> (např. negativní cena a tisk všech PLU 128 + 002 = 130

Tisk nastavených parametrů

1.	2 Součet	Aktivace programu
2.	0 ... 9	Počáteční <i>Skupina</i> , kterou chceme tisknout
3.	Součet	Potvrzení
3a.	0 ... 9	Koncová <i>Skupina</i> pro tisk
4.	Šek	Start tisku

3.2.2. Programování názvů *oddělení*

č	Klávesy	Displej	Popis
1.	12 Součet	Název odděl. 11	Aktivace programu
2.	0 ... 9		Zadání č. <i>Oddělení</i>
3.	Součet	Název odděl.01 11 Oddělení 01	Potvrzení názvu oddělení
4.	a ... z	Název odděl.01 11 ABCD	Zadání názvu <i>Oddělení 1</i>
5.	Součet		Potvrzení názvu a přechod k dalšímu <i>Oddělení</i> max 6
6.	Hotovost		Ukončení programu

3.3. Programování *PLU*

Každému zboží lze zadat číslo, jméno, cenu a přiřadí je do určité *Skupiny*.
Program spustíme stisknutím tlačítka **3** a **Součet**.

č	Klávesy	Displej	Popis
1.	3 Součet	Prog PLU č 11	Start programu
2.	0 ... 9		Zadání č. PLU
3.	Součet	Prog PLU č 0001	Aktivace programu
4.	Součet	PLU název 001 00001PLU	Potvrzení
5.	a ... z	PLU název 001 ABCD	Zadání názvu PLU (max. 24 písmen)
6.	Součet	Prog PLU č 0001 Cena1: 00000100	Potvrzení
7.	0 ... 9	Prog PLU č 0001 Cena1: 200	Zadání ceny bez desetinné čárky (např. 200 = 2,00)
8.	Součet	Prog PLU č 0001 Cena2: 00000200	Potvrzení ceny
9.	0 ... 9	Prog PLU č 0001 Cena2: 00000010	Zadání ceny ve 2. rovině (např. 20 = 0,20)
10.	Součet	Prog PLU č 0001 Cena2: 20	Potvrzení
11.	0 ... 9	Prog PLU č 0001 Link to PLU 0000	Zadání č. PLU s kterým chceme dané PLU spojit
12.	Součet	Prog PLU č 0001 DEPT 01	Přiřazení ke skupině

13.	0 ... 9		Zadání č. <i>Skupiny</i> , do které zařadíme dané PLU (Zadejte 999 pro deaktivaci PLU)
14.	Součet	Prog PLU č HDLO	0001 Potvrzení
15.	0 ... 8		8 = maximální počet číslic
16.	Součet	Prog PLU č Flag:1	0001 000 Potvrzení HDLO
17.	0 ... 9		0 normál 32 Zakázané PLU 64 Popisné PLU
18.	Součet	Prog PLU č Flag:2	0001 000 Potvrzení Flag 1
19.	0 ... 9		0 = Třídění / sortování do objednávky č. 1 1 = Třídění / sortování do objednávky č. 2 2 = Třídění / sortování do objednávky č. 3 16 = Tisk objednávek na kuchyňské tiskárně 1 32 = Tisk objednávek na kuchyňské tiskárně 2 128 = Tisk objednávek na lokální tiskárně
22.	Součet	Prog PLU č	0002 Potvrzení a přechod k dalšímu PLU
23.	Hotovost		Ukončení programu

3.3.1. Změna nastavených parametrů *PLU*

1.	3 Součet	Prog PLU č	11 Start programu
2.	0 ... 9	Prog PLU č	0009 Zadání č. PLU (např. 9)
3.	Součet	Prog PLU č	0009 Start programu PLU
		00009PLU	

3.3.2. Tisk nastavených parametrů

1.	3 Součet	Prog PLU č	11 Start programu
2.	0 ... 9	Prog PLU č	0009 Zadání č. PLU (např. 9)
3.	Součet		Potvrzení
3a.	0 ... 9		Zadání koncového č. PLU
4.	Šek		Start tisku

3.3.3. Přímé programování kláves pro *PLU* nebo *Skupinu*

Klávesy 1 až 80 mohou být naprogramovány pro přímou registraci *PLU* nebo *Skupiny* nebo *Menu*. Posun hladin PLU lze nastavit v parametru 23 (implicitně 100).

- 1. hladina Číslo PLU 1 80
 Skupiny 1 12
- 2. hladina Číslo PLU 101 180
 Skupiny 13 24
- 3. hladina Číslo PLU 201280

Druhé hladiny se dosáhne , když před volbou *PLU* nebo *Skupiny* stisknete klávesu **SHIFT**.

1.	10 Součet	Přímé klávesy 11 Programování	Stisk klávesy VSTUP
2.	1...80	Programování 11 <PLU> 0001	Stisk Přímé klávesy (např. 1)
3.	0...9	Programování 11 <PLU> 100	Stisk č. PLU (např. 100)
nebo	↑ ↓	Programování 11 <Skupina> 12 <MENU> 1	Klávesami ↑ ↓ lze vybrat programování <i>Skupiny</i> (např.12), nebo <i>Menu</i> (např. 1)
4.	SOUČET		Potvrzení vložených hodnot
5.	HOTOVOST		Konec

3.3.3.1. Programování *Menu*

č	Klávesy	Displej	Popis
1.	1...80	Menu 01 náz. 11 Menu 01	Stisk přímé klávesy, kterou chceme naprogramovat jako <i>Menu</i>
2.	abc		Vložení názvu
3.	SOUČET	Menu01pol.01 11 PLU č. 001	Potvrzení názvu Přechod k zadání č. PLU (položka č.1)
4.	0...9		Vložení čísla 1. PLU
5.	SOUČET	Menu01pol.01 11 PLU poč. 001	Ukazatel počtu zvoleného PLU a počtu zvolených položek
6.	0...9		Zadání počtu zvolených PLU
7.	SOUČET	Menu01pol.02 11 PLU č. 002	Potvrzení PLU č. 1 a přechod k programování položky č. 2 (max 7 PLU v jednom Menu)
8.	HOTOVOST	Menu cena 11 0002400	Ukazatel vypočítané ceny Menu
9.	0...9		Zadání nové ceny Menu
10.	HOTOVOST		Konec

3.4. Programování *DPH*

č	Klávesy	Displej	Popis
1.	8 Součet	Prog DPH 11	Start programu
2.	0 ... 9		Zadání č. DPH
3.	Součet	DPH 01 11 100000	Předprogramovaná hodnota 10 %
4.	0 ... 9	DPH 01 11 220000	Zadání požadované hodnoty DPH
5.	Součet	DPH název 01 11 DPH 1	Potvrzení hodnoty DPH
6.	a ... z		Zadání názvu
7.	Součet	DPH 02 11 200000	Přechod na programování DPH 2
8.	Hotovost		Ukončení programu

3.5. Programování *Jména obsluhy / názvu kreditní karty*

č	Klávesy	Displej	Popis
1.	5 Součet	Obsluha 11	Start programu
2.	0 ... 9		Zadání čísla obsluhy
3.	Součet	Obsluha 01 11 Bed# 001	Potvrzení
4.	0 ... 9		Zadání kódu obsluhy č 1
5.	Součet	Obsluha 01 11 Obsluha A	Potvrzení kódu
6.	a ... z	Obsluha 01 11 ABCD	Zadání jména obsluhy
7.	Součet	Obsluha 01 11 Function 000	Potvrzení jména obsluhy
8.	0 ... 9		Programování zakázaných funkcí pro obsluhu č. 1 1 Storno 16 Sleva 2 Refundace 32 Kupón 4 Výdej peněz 64 Dělení 8 Oprava (např. storno a refundace zakázáno: 1 + 2 = 3)
9.	Součet		Přechod k programování další obsluhy
10.	Hotovost		Ukončení programu

3.6. Programování *LOGA*

Maximální počet řádků, které můžete programovat pro **logo** a **zápatí** je **9**.

Počet znaků na řádek: 18 / 36 / 40 pro normální tisk

9 / 18 / 20 pro dvojnásobný tisk

Pro tisk dvojnásobné velikosti

stiskni **STORNO**

Pro tisk prvního dvojnásobného znaku

stiskni **OPRAVA**

Pro tisk jednoduché velikosti

stiskni **00**

č	Klávesy	Displej	Popis
1.	4 Součet	Logo hlav 11	Aktivace programu
2.	0 ... 9		číslo řádku
3.	Součet	Logo hlav 1 11 Dobrý den	první řádek <i>loga</i>
4.	a ... z		změna prvního řádku
5.	Součet	Logo hlav 2 11 OPTIMA	druhý řádek <i>loga</i>
6.	Součet	Logo hlav 3 11 Demonstrační prog.	třetí řádek <i>loga</i>
7.	Součet	Logo pata 11 Děkujeme	<i>pata</i>
8.	Součet	Logo pata 11 Nashledanou	
9.	Šek		Tisk <i>loga</i> a <i>paty</i>
10.	Hotovost		Ukončení programu

3.7. Programování způsobu placení

č.	Klávesa	Displej	Popis
1	6 Součet	Způsob platby 11	Aktivace programu
2	0 ... 9		Zadání čísla způsobu platby
3	Součet	Způsob platby Hotovost	Potvrzení názvy způsobu platby 1
4	a ... z		Zadání nového názvu
5	Součet		Potvrzení názvu
6	0 ... 9	Způsob platby Parametr 000	1 = přepčení zakázáno 2 = nutno zadat placenou částku
7	Součet		Potvrzení, přechod na další způsob platby (max 6)
8	Hotovost		Ukončení programu

3.8. Programování cizí měny

č.	Klávesa	Displej	Popis
1	7	FCE 11	Aktivace programu
2	0 ... 9		Zadání čísla cizí měny Pozor: Domácí Měna je poslední FCE + 1
3	Součet	FCE 1 11	Potvrzení
4	Součet	FCE název 1 EURO	
5	a ... z	FCE název 1 11 ABCDEF	Zadání názvu cizí měny
6	Součet	FCE 1 kurz 20000	Kurz
7	0 ... 9		Zadání nového kurzu (bez desetinné čárky a 0 před číslem)
8	Součet	FCE 1 Deset. čárka 2	Počet desetinných míst
9	0 ... 9		Zadání počtu desetinných míst
10	Součet	FCE 1 Zásuvka 1	Číslo zásuvky pro cizí měnu
11	0 ... 9		Zadání nové zásuvky
12	Součet	FCE 1 Deset. místa 7	Počet desetinných míst pro přepčet kurzu
13	0 ... 9		Zadání počtu desetinných míst
14	Součet	FCE 1 Parametr 1 000	Parametr
15	0 ... 9		Nastavení parametru 1 Vrácení přeplatku přesně v lokálním kurzu 1 Vrácení v cizí měně 16 Vždy tisknout přepčet 32 Tisknout přepčet DPH 64 Tisknout všechny přepčty 128 Tisk kurzu
16	Součet	FCE 1 Parametr 2 048	Parametr 2 Nastavení parametru 2
17	0 ... 9		16 Zakázáno platit v hotovosti cizí měnou 32 Platba v EURO
18	Součet	FCE 2	Potvrzení názvu druhé měny

19 až 20			Programování ostatních měn podle dřívějšího popisu
21	Součet	Místní měna	Programování místní měny
22	Součet	Místní měna ČK	Nastavený název místní měny
23	a ... z	Místní měna ABC	Zadání nového názvu místní měny
24	Součet	Místní měna Kurz 10000000	Nastavený kurz
25	0 ... 9		Zadání nového kurzu (bez desetinné čárky a 0 před číslem)
26	Součet	Místní měna Zásuvka 1	Číslo zásuvky pro místní měnu
27	0 ... 9		Zadání nového čísla zásuvky
28	Součet	Místní měna Deset. místa 6	Počet desetinných míst
29			Zadání nového kurzu
30	Součet	Místní měna Parametr 1 000	Parametr 1
31	0 ... 1		Nastavení parametru 1 1 Tisk názvu místní měny
32	Součet	FCE 1	Potvrzení parametru 1
33	Hotovost		Ukončení programu

3.9. Programování procentuálních obnosů

č.	Klávesa	Displej	Popis
1	13 Součet	Procento	Aktivování programu
2	0 ... 9		č. hodnoty v %
3	Součet	Procento1 Hodnota 11 1000	Potvrzení
4	0 ... 9		Zadání hodnoty (mezi 0 a 9999 pro 0% a 99,99%)
5	Součet	Procento1 Přirážka 11	Potvrzení
6	a ... z	Procento1 ABCD 11	Zadání názvu hodnoty v %
7	Součet	Procento1 Parametr 11 000	Uložení názvu
8	0 ... 9		Programování parametrů 0 Funkce pracuje jako <i>Přirážka</i> (+%) 1 Funkce pracuje jako <i>Skonto</i> (-%) 2 Manuální zadání hodnoty není možné 4 zakázáno 8 Manuální zadání nesmí převýšit naprogramovanou hodnotu
9	Součet		uložení hodnoty 1 a přechod k další hodnotě
10	Hotovost		Ukončení programu

4. Obsluha pokladny

4.1. Prodej

Klíč v poloze "R"

4.1.1. Elektronický žurnál - také viz kapitola 5.4

Všechny operace, jako např. registrace, storno a uzávěrky jsou automaticky ukládány do paměti. (Elektronický žurnál). Celkem je uloženo vždy posledních cca 2000 operací. EJ pracuje systémem FIFO - První dovnitř, první ven. Všech 2000 operací lze vytisknout. (počet závisí na počtu PLU)

Tisk elektronického žurnálu.

č	Klávesy	Displej	Popis
1.	EL. JOURNAL	Elektr. Journal Kód ----	po stisku klávesy
2.	6688	Elektr. Journal Celk 333	zadání kódu Zobrazení celkového počtu transakcí
3.	0 ... 9	Elektr. Journal číslo pol.	Zadání tisku počtu posledních transakcí (např. 6)
4.	SOUČET		Tisk posledních 6 transakcí.

4.1.2. Přihlášení obsluhy

Přihlášení klíčem číšníka

Přihlášení číšníka je nutno zadat při programování systému a pro každou registraci je třeba zadat kód obsluhy.

Klíčem číšníka lze přihlásit 6 číšníků, každý klíč má samostatný kód. Všechny uskutečněné transakce jsou tak přiřazeny ke konkrétní obsluze.

Obsluha č. 1 je z výroby předprogramována s kódem č. **0001**

Přihlášení kódem

Klávesou OBSLUHA lze přihlásit jednoho z 16 číšníků naprogramovaných podle **3.5**.

1.	OBSLUHA č.	Zadání Obsluha kód	11	Spuštění programu
2.	0 ... 9			Zadání kódu obsluhy (vždy 4 číslice)
3.	OBSLUHA č.	Registrace čas :	11	Přechod do registračního módu

Všechny provedené operace budou nyní přiřazeny k příslušné obsluze.

4.1.3. Zóna obsluhy a účtovací zóna

Zóna obsluhy parametr 12

Uzavře-li číšník obsluhovaný "Stůl", může být tento otevřen jen stejným číšníkem (přihlášení shodné obsluhy)

Účtovací zóna parametr 12

Naprogramovaná účtovací zóna vyžaduje stisknutí klávesy ÚČET před uzavřením účtu zákazníka kreditní kartou, šekem nebo hotovostí.

Toto zabrání ukončení účtu náhodným stisknutím klávesy HOTOVOST a pod.

4.1.4 Otevření a uzavření "Stolu" bez tisku účtu

Pokladní systém automaticky nabízí po uzavření "Stolu" nové otevření "Stolu".
Současně může být otevřeno 100 "Stolů". Tento počet může být libovolně rozdělen mezi 6 obsluhujících.

1.	0 ... 9		Vložení čísla "Stolu"
2.	STŮL č.	Stůl č. 11 1	Stisknout klávesu
3.	Sk. popř. PLU	00004PLU 11 1,00x 4,00	Registrace jídel a nápojů s pomocí kláves pro pevně stanovené <i>PLU</i> a <i>Skupiny</i>
3a.	↑ ↓		Registrace jídla a nápojů pomocí předprogramovaných kláves pro zadání "Skupiny" nebo <i>PLU</i> . Uvnitř "Skupiny" (např. polévky) lze pomocí kláves nastavit příslušné <i>PLU</i> a potvrdit klávesou PLU . ↑ ↓
4.	STŮL č.	Suma 11 4,00	Uzavření "Stolu" s uložením registrace jídla a nápojů bez uzavření účtu a následným tiskem objednávek na KT. Následuje, je-li požadavek, otevření dalšího "Stolu" .

4.1.5. Opravy

4.1.5.1. Výmaz chybného zadání

1.	OPRAVA	Klávesou OPRAVA lze vymazat chybně zadanou položku, popř. vložit novou .
----	---------------	---

4.1.5.2. Stornování položky

1.	OPRAVA CHYBY	Stornování poslední zaregistrované položky.
----	---------------------	---

4.1.5.3. Dodatečné storno

Dříve zaregistrovanou položku (*PLU*) můžeme dodatečně stornovat po vyhledání příslušné položky a potvrzení klávesou **STORNO**. Tato funkce je možná jen na otevřeném stole.

1.	↑ ↓	Klávesou KURZOR vyhledáme požadovanou položku
2.	STORNO	Zobrazená položka bude stornována

4.1.5.4. Vrácení položky

Po uzavření "Stolu" nebo registrace lze zboží zpět zaregistrovat

1.	Refundace	
2.	0 ... 9	č. <i>PLU</i>
3.	PLU nebo 1 24	Zobrazení ceny <i>PLU</i> nebo Klávesa " <i>Skupina</i> " popř. vyhledat příslušné <i>PLU</i> pomocí klávesy. KURZOR
4.	Hotovost	Klávesa " <i>Hotovost</i> " ukončí program <i>Storno</i> .

4.1.6. Nové otevření "Stolu"

1.	0 ... 9	č. stolu
2.	STŮL č.	Bude zobrazen účet všech registrovaných položek. Zadání dalších položek nebo storno předešlých položek. Kurzorem je možno prohlédnout předešlé položky.
3.	STŮL č.	Ukončení a uložení do paměti.

4.1.7. Uzavření "Stolu" a tisk účtu.

4.1.7.1. Účet hosta a tisk nákladů na pohoštění.

Na daňovém účtu může být vytisknut dodatek, který obsahuje všechny potřebné údaje pro daňový úřad. Před zadáním čísla stolu je třeba stisknout klávesu ÚČET HOSTA.

1.	0 9	zadat č. stolu
2.	ÚČET	Bude vytištěn "zkrácený účet" bez LOGA - jen pro informaci číšníka
3.	ÚČET HOSTA	
4.	0 9	zadat č. stolu
5.	STŮL č.	
6.	HOTOVOST, SEK KREDIT KARTA	Uzavření "Stolu" a tisk účtu. Data registrovaná na příslušný stůl budou anulována.
7.	SOUČET	Volitelné - vytiskne kopii účtu.

4.1.8. Změna stolu

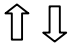
Otevřený stůl je možno převést na jiného číšníka.

1.	0 ... 9		Zadání č. stolu např. 1
2.	ZMĚNA STOLU	Změna stolu 11 0001 na	Po stisku klávesy "Změna Stolu"
3.	0 ... 9	0001 na 2	Zadání č. stolu, na který bude stůl č. 1 převeden (např. 2)
4.	ZMĚNA STOLU		Ukončené změny stolu

4.1.9. Separace - rozdělení stolu

Jednotlivé položky účtované na právě otevřeném stole lze z tohoto stolu vyčlenit a účtovat odděleně. Před započítáním separace je třeba mít otevřen stůl, na který chceme zvolené položky převádět. Pokud položka obsahuje např. 5 x Pivo, pokladna se nás zeptá na počet převáděných položek.

Příklad: Na stole č. 1 jsou účtovány PLU1, PLU2, PLU3. Položku PLU1 chceme přeúčtovat na stůl č. 9

Poř.č.	Klávesa	Displej:	Popis
1.	1		Zadání čísla stolu z kterého chceme převádět
2.	STŮL č.	Suma 11 125,00	Stisk klávesy STŮL č.
3.		PLU 1 11 1,00 x 25,00	Klávesou pro pohyb kurzoru vybereme zvolenou položku
4.	Separ.	PLU 1 11 Převod na:	Stisk klávesy pro separaci
5.	9	PLU 1 11 Převod na: 9	Zadání čísla stolu na který chceme převádět
6.	SOUČET	Převod na: 0009 OK!	Uskutečnění převodu
7.	STŮL č.	Suma 11 100,00	Ukončení převodu Zobrazení zůstatku na stole č. 1

5. Pokladní zprávy

5.1. Zprávy bez výmazu paměti

5.1.2. Denní zprávy bez výmazu paměti

5.1.2.1. Celkové zprávy bez výmazu paměti

Klíč v poloze: X

1.	11 + Součet	Denní zpráva vč. <i>Skupin</i>
2.	12 + Součet	Denní zpráva bez <i>Skupin</i>
3.	Skupina 1 ... 100	Zpráva jednotlivé <i>Skupiny</i>
4.	Skupina 1 ... 100 + 0 ... 9 + Součet	Selektivní výpis jednotlivých <i>Skupin</i>
5.	33 + Součet	Celkový výpis <i>Skupin</i>
6.	0 ... 9 + PLU	Zpráva jednotlivých PLU
7.	0 ... 9 + PLU + 0 ... 9 + Součet	Selektivní výpis jednotlivých PLU
8.	PLU	Celkový výpis PLU
9.	34 + Součet	Finanční zpráva
10.	31 + Součet	Hodinová zpráva
11.	1 ... 6 + Obsluha	Zpráva jednotlivé obsluhy
12.	Obsluha	Celková zpráva obsluhy
13.	21 + Součet	Kompletní měsíční zpráva
14.	22 + Součet	Měsíční zpráva bez <i>Skupin</i>
15.	Stůl č.	Zpráva otevřených stolů.

5.2. Zprávy s výmazem paměti

Klíč v poloze: Z

5.2.1. Celková zpráva s výmazem paměti a uložením do paměti FM

1.	11 + Součet	Denní zpráva vč. <i>Skupin</i>
2.	12 + Součet	Denní zpráva bez <i>Skupin</i>

Pozn. - ukládá a tiskne se vždy jen jedna ze zpráv - pouze si vyberete která

5.2.2. Další zprávy s výmazem paměti

1.	21 + Součet	Měsíční zpráva včetně <i>Skupin</i>
2.	22 + Součet	Měsíční zpráva bez <i>Skupin</i>
3.	PLU	Celková zpráva PLU
4.	31 + Součet	Hodinová zpráva

Nezapomeňte, že tiskem Z-zpráv budou vymazány všechny statistické údaje.

Upozornění k měsíčním výpisům

Ačkoliv měsíční výpis vypadá jako celková Z-zpráva, vyvolávají se aktuální data z tzv. Back up-paměti, která není pro ostatní zprávy přístupná. Tato Backup-paměť byla vytvořena pro uchování statistických dat na delší dobu (např. 1 nebo 2 měsíce), a během této doby můžete vytisknout více Z-zpráv. Všechna periodická data, kromě GRAND TOTAL, budou po tisku měsíčních zpráv vynulovány.

5.3. Okamžité zprávy

Okamžité zprávy nebudou vytištěny, slouží k okamžitému náhledu do prodeje.

Klíč v poloze: X

	Okamžitá zpráva	Klávesy	Displej
1.	Denní obrat	84 + Součet	TOTAL 11 1567,00
2.	Obrat pro Skupiny	50 + Součet + Skupina 1 ... 100	SKUPINA 01 115,00
3.	Denní obrat <i>Oddělení</i>	72 + Součet + 0 ...9 + Součet	T-D 01 567,50
4.	Hodinová zpráva (0 - 23h)	81 + Součet + 0 ... 9 Součet	HOUR 07 21,00
5.	Obnos v zásuvce	61 + Součet	CSHIN 1567,00

5.4. Elektronický žurnál (EJ)

Elektronický žurnál je místo v paměti pro záložní kopie účtenek - používá se u jednopáskových Termo tiskáren Jeho zaplnění je signalizováno chybovým hlášením 100 řádků před zaplněním. Po jeho zaplnění je nutné EJ Vytisknout a vynulovat.

Tisk EJ

Tisk se provádí v poloze klíče "R" stiskem tlačítka "EJ" a zadáním příslušného kódu (std. 6688)

Po zadání správného kódu se na displeji objeví počet zaplněných řádků. Pro vytisknutí zadejte počet řádků a stiskněte klávesu "SOUČET". (Pro vytisknutí celého žurnálu zadejte vždy číslo o 10 vyšší).

Vynulování EJ

Po vytisknutí EJ je nutno EJ vynulovat. To se provádí v poloze klíče "Z" stiskem tlačítka "EJ" a poté "STORNO".

6. Příslušenství a připojení periferií

6.1. Barvicí kazeta

Barvicí kazetu do tiskárny obdržíte jako příslušenství u svého prodejce.

6.2. Připojení periferií

Pokladna může být vybavena třemi sériovými porty pro připojení periferií (PC, kuch.tisk. a pod.)
Při potřebě připojení pokladny k PC konzultujte technické řešení se svým dealerem.

7. ÚDRŽBA

Při čištění pokladnu nerozebírejte. Pro čištění používejte suchý nebo lehce navlhčený měkký hadřík. Nikdy nepoužívejte vodu nebo prchavé chemické látky jako ředidlo, benzín nebo alkohol. Dávejte pozor, aby se do pokladny nebo tiskárny nedostaly žádné předměty jako např. kancelářské svorky, mohly by způsobit zkrat, poškození nebo úraz elektrickým proudem.

7.1. Nouzové otevření zásuvky na peníze

Zásuvku na peníze je možné otevřít manuálně stlačením páčky na spodní straně zásuvky.

8. INFORMACE O ELEKTROMAGNETICKÉ KOMPATIBILITĚ A BEZPEČNOSTI POKLADNY

Pokladna splňuje požadavky na elektromagnetickou kompatibilitu a bezpečnost podle předpisů EU.
- 73/23/EEC, EN 60950 (DIN VDE 0805)
- 89/336/EEC, EN 55022 třída B, EN 50082-1

Výměna elektrického kabelu

Elektrický kabel může vyměnit jen technik s příslušným osvědčením. Je nutné použít stejný typ kabelu (firma Krانيا, ochranná třída I, zástrčka s uzemňovacím kolíkem DSS/H05VV-F3G0.75).

9 CHYBOVÁ HLÁŠENÍ

Pro výmaz chybového hlášení na displeji stiskněte klávesu "OPRAVA".

Chybové hlášení	Příčina
E00_kEY	Byla stisknuta nesprávná klávesa.
E01_kEY	Nesprávné pořadí kláves.
E02_kEY	Ručně vložené číslo je nesprávné nebo byl překročen limit míst.
E03_Sun	Výsledek je "0" nebo překračuje limit míst.
E04_HdLo	Byl překročen limit HDLO (maximální počet míst) (HDLO = High Digit Lock Out)
E06_cLrk_nr	Nebyl zadán kód pokladní.
E20_buFFEr	Byla překročena kapacita vstupů pro jednu stvrzenku (max. 100).
E21_EJ_FULLL	EJ je zaplněn - vytiskněte obsah EJ
E30_PAPEnd	Konec papírové pásky.
E31_PrIntEr	Zablokovaná tiskárna.
E50_Fn Fln	Varovný signál před tím, než fiskální paměť dosáhne plné kapacity (30 bloků před naplněním).
E51_Fn Fln	Fiskální paměť naplněna.
E52_Fn Inl	Nesprávná inicializace fiskální paměti.
E53_Fn bl	Vadná nebo zablokovaná fiskální paměť.
E54_UAT	Chyba kontrolního součtu fiskální paměti způsobená nesprávným číslem DPH.

10. Technická data

Rychlost tisku	3 ř./sec (CR 655, 2510) 20 ř./sec (CR 655T, 2510T)
Programovatelná klávesnice	8 x 16 25xx/25xxT 8 x 8 655/655T
Počet Skupin	12/24
PLU	500 (max 2000)
Číšnické klíče	6
Fiskální paměť	ano
Max počet portů	4 (PC, IRC - propojení pokladen, kuchyňská tiskárna - 2)
Paměť programu	512 K Flash
Paměť dat	512 K (max. 2,5 MB)
Záloha dat	1 rok
Váha pokladny	3,25 kg
Váha zásuvky	7,5 kg
Napájení	110 - 240V , 0,3 - 0,13A, 50 - 60 Hz

		655	655T	2510	2510T
Tiskárna (2 stanice)	DP 630				
2 papírové role	38/38 mm				
Tiskárna (1 stanice)	DP 614	x		x	
Papírové role	76 mm	x		x	
Počet zn./ř	40	x		x	
Termotiskárna					
2 papírové role	38/38 mm				
Termotiskárna			x		x
1 papírová role	Bon: 80 mm / E-Journal		x		x

11. Periferie

11.1 Aktivace sériových portů RS 232

Pokladna může obsahovat max 4 sériové kanály RS 232 pro připojení periferních zařízení

Pořadí portů

4	3
2	1

Ke každému portu můžete připojit následující periferní zařízení pokud portu přiřadíte požadované číslo zařízení

Označení periferních zařízení

Počítač - proměnná rychlost	=10
Externí displej	=11
Platební karta - terminál (GKT)	=30
Kreditní karta - terminál (ZVT)	=40
Váha	=50
Modem / PC 9600	=60
Kuchyňská tiskárna 1	=70
Kuchyňská tiskárna 2	=71
Slip tiskárna	=80

Programovací kroky

Programovací klíč v poloze "P"

č.	Klávesa	Displej	Popis
1.	11 Součet	Interface	Start programování Interface
2.	0 ... 4	Interface1 11	č. Interface
3.	Součet	Interface1 11 Device 70	Interface 1, 70 = kuch. tiskárna 1
4.	Součet	Interface2 11 Device 80	COM 2, 80 = Slipprinter
5.	Součet	Interface3 11 Device 71	COM 3, 71 = kuch. tiskárna 2
6.	Hotovost		konec programu

12. TISK VÝPISŮ Z FISKÁLNÍ PAMĚTI

Vše se provádí v módu „Z“ – uzávěrky – můžete vytisknout obsah fiskální paměti.

Tisk dle čísla uzávěrky

- tl. „BEZ PRODEJE“ - Tisk kompletního obsahu FM
- čísla uzávěrky – tl. „BEZ PRODEJE“ – tl. „BEZ PRODEJE“ – tisk jedné uzávěrky
- Od čísla – tl. „BEZ PRODEJE“ – do čísla – tl. „BEZ PRODEJE“ – tisk rozsahu

Tisk dle datumu

- datum (Např.: 240105 pro 24.01.2005) – tl. „X-ČAS“ – tl. „X-ČAS“
tisk uzávěrky z data
- od data (Např.: 240105 pro 24.01.2005) – tl. „X-ČAS“ – do data – Taste „X-ČAS“
tisk uzávěrek od - do

Tisk dle datumu

Pokud před provedením kroků popsaných v bodech 4.1 a 4.2 stisknete tl. „REFUNDACE“, budou všechna data v daném rozsahu sesoučtována a následně vytištěna.

Chybová hlášení pokladny s aktivovaným FM – modulem

E21_EJ_FULL	Elektronický Journal je zaplněn. Pro pokračování musíte EJ vytisknout.
E50_FM FIN:	Varování před zaplněním FM (60 uzávěrek před zaplněním)
E51_FM FIN:	FM zaplněna, nebo počet výmazů > 60, nebo změn DPH > 30
E52_FM INI:	Chyba inicializace FM
E53_BLOCKED:	Chybný FM Modul (např. při manipulaci s FM)
E54_BLOCKED:	Nebyl nalezen FM modul